



Termocupla Modelo S80

Con cable de conexión y/o conector

Aplicaciones

- Para aplicaciones generales y en atmósferas explosivas;
- Fabricante de equipos de proceso e industriales;
- Minería y metalurgia;
- Petroquímica y química;
- Energía.

Descripción

El termopar modelo S80 Ashcroft consiste en un par de en una funda metálica de aislamiento creada con un cable con aislamiento mineral, y un cable de conexión y/o conector. Algunos accesorios como una conexión deslizante (prensaestopas), terminales eléctricos y conectores eléctricos, muelles de protección del cable termorretráctil etc., pueden suministrarse juntos. Existen varias opciones de cables disponibles, con diferentes materiales de aislamiento, con protección mecánica y con apantallamiento electrostático. La conexión entre el cable de conexión y el cable con aislamiento mineral se realiza en la transición metálica (pote). Este sensor proporciona una señal eléctrica correspondiente a la temperatura.

Especificaciones técnicas generales

Modelo Ashcroft	Termopar S80
Diámetro de la vaina	3 mm, 6 mm, 8 mm o 1/8", 3/16", 1/4"
Longitud de la vaina	Mínimo: 50 mm o 2" Máximo: 3000 mm o 120"
Tipo de sensor y rangos de medición	Tipo "T" (Cu-CuNi) -200 a 350°C
	Tipo "J" (Fe-CuNi) 0 a 750°C
	Tipo "E" (NiCr-CuNi) 0 a +900°C
	Tipo "K" (NiCr-NiAl) 0 a +1200°C
	Tipo "N" (NiCrSi-NiSi) 0 a +1200°C
Número de elementos	Elemento simple o doble

Clase de precisión de los termopares

Termopares ASTM E230

	Tipo T	Tipo J	Tipo E	Tipo K	Tipo N
Padrão (1)	±1,5°C o ±0,0075* t	±2,2°C o ±0,0075* t	±1,7°C o ±0,0040* t	±2,2°C o ±0,0075* t	±2,2°C o ±0,0040* t
Especial (1)	±0,5°C o ±0,0040* t	±1,1°C o ±0,0040* t	±1,1°C o ±0,0075* t	±1,1°C o ±0,0040* t	±1,1°C o ±0,0075* t

Termopares IEC 60584-1

	Tipo T	Tipo J	Tipo E	Tipo K	Tipo N
Clase 1	±0,5°C o ±0,0040* t (1)	±1,5°C o ±0,0040* t (1)	±1,5°C o ±0,0040* t (1)	±1,5°C o ±0,0040* t (1)	±1,5°C o ±0,0040* t (1)
	±1°C o ±0,0075* t (1)	±2,5°C ou ±0,0075* t (1)	±2,5°C o ±0,0075* t (1)	±2,5°C o ±0,0075* t (1)	±2,5°C o ±0,0040* t (1)
Clase 2	±1°C o ±0,015* t (1)	-	±2,5°C o ±0,0150* t (1)	±2,5°C o ±0,0040* t (1)	±2,5°C o ±0,0150* t (1)
	±1°C o ±0,015* t (1)	-	±0,150* t (1)	±0,0040* t (1)	±0,0150* t (1)

Nota (1): Temperatura absoluta en °C



Características

Identificación de los conductores del cable de conexión y/o de los terminales y conectores.

Termopares

Código de colores según la norma ASTM E 230

Tipo de Termopar	Conductor "+"	Conductor "-"
T	Azul	Rojo
J	Blanco	Rojo
E	Violeta	Rojo
K	Amarillo	Rojo
N	Naranja	Rojo

Código de colores según la norma IEC 60584-1

Tipo de Termopar	Conductor "+"	Conductor "-"
T	Marrón	Blanco
J	Negro	Blanco
E	Violeta	Blanco
K	Verde	Blanco
N	Rosa	Blanco

Construcción del elemento de medición:

El termopar presente dentro del elemento está alojado en polvo de óxido de magnesio (MgO) altamente compactado y de gran pureza y protegido por la vaina metálica exterior. Esta vaina es fabricada usando cable con aislamiento mineral y puede doblarse hasta una curvatura limitada.

Tipo de junta de medición:

Aislada o con cable a tierra

Longitud sensible del elemento de medición:

Para los termopares, aproximadamente igual al diámetro exterior de la vaina, no superior a 5 mm.

Longitud nominal del sensor (LN):

Se debe dimensionar la longitud del LN, asegurando la mejor contacto y equilibrio térmico de la longitud sensible con el proceso. Cuando se utiliza una conexión deslizante, se debe tener en cuenta el aumento necesario de la longitud de LN.

Resistencia de aislamiento (temperatura ambiente):

1000MΩ con tensión aplicada U=500 VCC.

Transición metálica (pote):

Esta región tiene un límite de temperatura diferente de los materiales de aislamiento de los cables de conexión, y esto, debe tomarse en cuenta durante la especificación del termopar.

Temperatura de transición permitida:

-30 ... +130°C

Cable de conexión:

El cable de conexión puede suministrarse con aislamiento de PVC, silicona, fluoropolímero (PTFE, PFA) o fibra de vidrio. Se pueden suministrar opciones como muelle de protección, apantallamiento electrostático, trenza metálica externa, terminales, conectores, según el dibujo "Construcción típica".

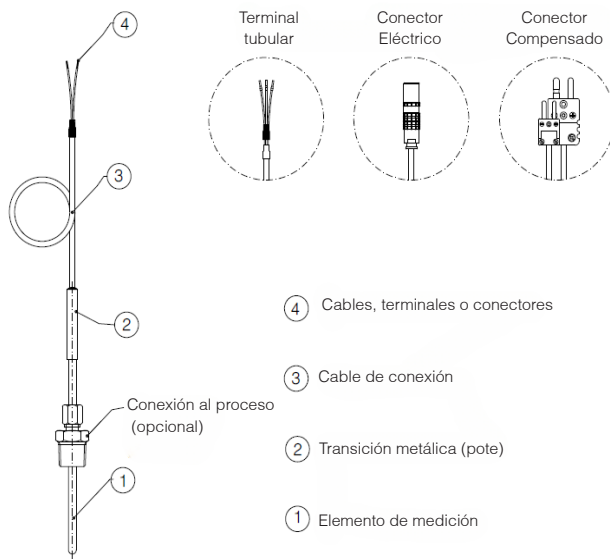
Temperatura admisible para el material del cable de conexión:

PVC	-20 ...+105°C
Silicona	-60 ...+180°C
Fluoropolímero (PTFE, PFA)	-75 ...+240°C
Fibra de vidrio	-60 ...+400°C

Longitud del cable LC:

La longitud L_c debe ser la longitud necesaria para permitir la conexión del instrumento a accesorios de conexión (cajas de conexiones, conectores eléctricos en panel) o instrumentos (transmisores remotos, controladores de temperatura).

Construcción típica:



Conexión al proceso (opcional):

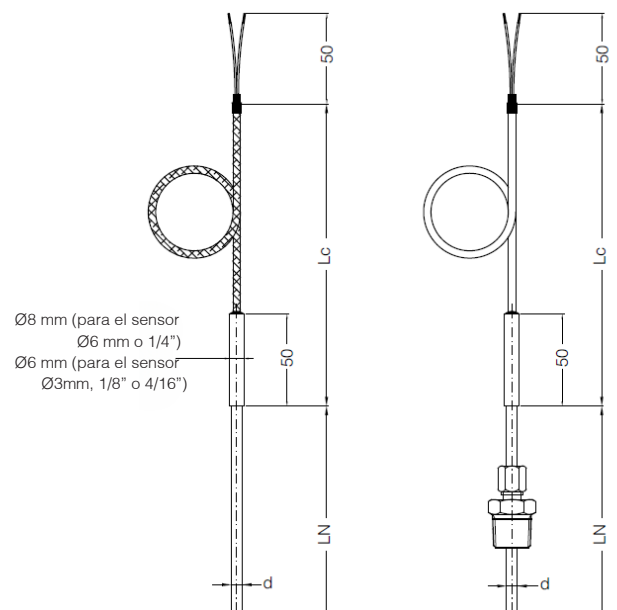
Conexión deslizante, acero inoxidable 316, con roscas NPT o BSP de 1/4", 3/8", 1/2" y 3/4".

Otras opciones de rosca disponibles bajo pedido.

Certificaciones Ex i, Ex e

INMETRO	Ex ia IIC T6 Ga -50°C hasta +60°C
	Ex ib IIC T6 Gb -50°C hasta +60°C
	Ex e IIC T6 Gb -55°C hasta +60°C
ATEX / IECEx	II 1 G Ex ia IIC T6 Ga -50°C hasta +60°C
	II 2 G Ex ib IIC T6 Gb -50°C hasta +60°C
	II 2 G Ex e IIC T6 Gb -55°C hasta +60°C
FM Nonincive	Clase I, División 2, Grupos A, B, C, D T4 hasta -55°C ≤ Ta ≤ +80°C
	T5 para las series Ashcroft: 55°C ≤ Ta ≤ +55°C
	T6 para las series Ashcroft: 55°C ≤ Ta ≤ +40°C
FM Intrinsically safe	Clase I, División 1, Grupos A, B, C, D T4
	hasta -55°C ≤ Ta ≤ +80°C
	T5 até -55°C ≤ Ta ≤ +55°C T6 hasta -55°C ≤ Ta ≤ +40°C

Dimensiones



L_N = Longitud nominal del sensor
 L_c = Longitud del cable de conexión
 d = Diámetro de la funda

Opcionales

Identificación	CÓD.
Placa (TAG) de acero inoxidable, fijada con alambre de acero inoxidable (por favor, informe la de la inscripción de la placa)	XNH
Certificación	CÓD.
Declaración de conformidad de materiales, calibración por grupo de instrumentos y garantía	CD1
Certificado de materiales típicos con copia del certificado de materias primas	C6
Certificado de calibración de 3 puntos con acreditación según ISO 17025 - RBC / INMETRO	XN4
Certificado de calibración de 5 puntos con acreditación según ISO 17025 - RBC / INMETRO	XN5

Los puntos estándar Ashcroft sugeridos son:

Termopar tipo "T", 3 puntos: 100°C, 150°C, 200°C, Termopares tipo "J" y "E": 400°C, 450°C, 500°C, Termopares tipo K y N: 600°C, 650°C, 700°C. Termopar tipo "T", 3 puntos: 100°C, 250°C, 300°C, Termopares tipo "J" e "E": 300°C a 500°C (A cada 50°C) Termopares tipo K e N: 400°C a 600°C (A cada 50°C).

Cómo Especificar

Ejemplo: **S80 S 6 J N 1 1 1 7XX M - - - Lc=2000 LN=200** ⁽¹⁾ ⁽³⁾

MODELO		CÓD.
Termopar con cable de conexión y/o conector		S80

TIPO DE PROTECCIÓN Ex	CÓD.
Sin protección / Uso general	S
Seguridad intrínseca, Ex ia /I.S.	J
Aumento de la seguridad, Ex e	E
Nonincendive N.I.	N

DIÁMETRO DE LA VAINA	CÓD.
3 - 3 mm	3
6 - 6 mm	6
8 - 8 mm	8
R - 1/8" (Ø3,18 mm)	R
S - 3/16" (Ø4,76 mm)	S
T - 1/4" (Ø6,35 mm)	T

TIPO DE SENSOR	CÓD.
Tipo "T" (Cu-CuNi)	T
Tipo "J" (Fe-CuNi)	J
Tipo "E" (NiCr-CuNi)	E
Tipo "K" (NiCr-NiAl)	K
Tipo "N" (NiCrSi-NiSi)	N

CLASE DE PRECISIÓN		CÓD.
Norma	Clase	
ASTM E230	Estándar	N
	Especial	S
IEC 60584-1	1	1
	2	2
	3	3

JUNTA DE MEDICIÓN	CÓD.
Aislada	1
Cable a tierra	2

NÚMERO DE ELEMENTOS	CÓD.
Simple	1
Doble	2

MATERIAL DE LA VAINA	CÓD.
Acero Inoxidable 316L ⁽²⁾	1
Inconel® 600	3

TERMINACIÓN DEL CABLE		CÓD.
Fios desprotegidos		7XX
Con conector miniatura, macho		3XX
Con conector miniatura, macho y hembra		4XX
Con conector estándar, macho		5XX
Con conector estándar, macho y hembra		6XX

AISLAMIENTO DEL CABLE DE CONEXIÓN		CÓD.
PVC	M	
Silicona	N	
PTFE	O	
Fibra de vidrio	P	

PROTECCIÓN DE CABLES Y ACCESORIOS		CÓD.
Con muelle de protección		M
Con muelle, blindado electrostáticamente		O
Apantallamiento electrostático		P
Con muelle protector, con trenza metálica exterior		Q
Con trenza metálica exterior		R
Sin		-

CONEXIÓN DE PROCESO		CÓD.
Sin conexión con el proceso		-
Conexión deslizante, acero inoxidable 316, rosca 1/4" NPT		C1
Conexión deslizante, acero inoxidable 316, rosca 3/8" NPT		C2
Conexión deslizante, acero inoxidable 316, rosca 1/2" NPT		C3
Conexión deslizante, acero inoxidable 316, rosca 3/4" NPT		C4
Conexión deslizante, acero inoxidable 316, rosca 1/4" BSP		A1
Conexión deslizante, acero inoxidable 316, rosca 3/8" BSP		A2
Conexión deslizante, acero inoxidable 316, rosca 1/2" BSP		A3
Conexión deslizante, acero inoxidable 316, rosca 3/4" BSP		A4

CERTIFICACIÓN Ex	CÓD.
Sin	-
INMETRO	I
ATEX	A
IECEX	X
ATEX + IECEX	D
FM	N

LONGITUD DEL CABLE DE CONEXIÓN (Lc)
Lc= en milímetros (Mínimo 100 mm, Máximo 30000 mm)

LONGITUD DEL SENSOR (LN)
LN= en milímetros (Mínimo 50 mm, Máximo 3000 mm)

Notas:

- Algunas especificaciones pueden no ser posibles/compatibles. Comuníquese con el equipo de ventas de Ashcroft para confirmar los datos.
- La vaina fabricada en acero inoxidable 316L no debe trabajar a temperaturas superiores a 800°C.
- Si es necesario incluir elementos del cuadro "Opcionales", especifique el código en las últimas posiciones.