

# Calibrador Portátil para Instrumentos de Presión, Temperatura, Nivel y Flujo Modelo ATE-2

## Aplicaciones

- Calibración mediante la comparación de la lectura:  
Instrumentos de presión relativa o absoluta de 6,0 mm H<sub>2</sub>O hasta 700 kgf/cm<sup>2</sup> o de vacío con una precisión de hasta un 0,1% FE.  
Instrumentos de presión diferencial de 6,0 mm H<sub>2</sub>O hasta 5000 mm H<sub>2</sub>O con una precisión de hasta el 0,1% FE.  
Instrumentos de temperatura de -250°C a 1820°C con una resolución de hasta 0,01°C.  
Tipos de termopar J, K, T, E, R, S, B y N, con una resolución de hasta 0,1% °C.  
Instrumentos de nivel y flujo dentro de los límites de presión indicados encima.
- Ajuste del "set-point" (punto de ajuste) de: presostatos, termostatos, interruptores de nivel o de flujo, controladores de presión, temperatura, nivel o flujo, válvulas de control de flujo y válvulas de seguridad o alivio.
- Monitoreo de variables con el almacenamiento y la indicación de la presión máxima y mínima, temperatura, nivel o flujo.
- Medición y monitoreo del flujo de aire o gas.
- Detección de fugas de fluidos en general.

## Funciones de apoyo

### Capacidad de múltiples lecturas simultáneas:

Dos entradas de módulos sensores Ashcroft® AM2 de intercambio rápido y enchufes de corriente y tensión.

### Calibración de transmisores:

Entrada de señal de corriente o de tensión:  
Lectura de 0-20mA o 0-30VCC.

Fuente de alimentación para corriente de malla integrada:  
Proporciona 24VCC a 35 mA para la calibración de transmisores (no se puede utilizar con opcional de seguridad intrínseca).

Indicación de porcentaje de error. (%): Para facilitar la calibración de transmisores, permite la entrada del valor de fondo de escala e informa el error en porcentaje con respecto al fondo de escala de cada lectura.

### Calibración de instrumentos de presión diferencial de alta estática o instrumentos de presión absoluta.

Permite medir la presión diferencial en aplicaciones de alta presión estática a través de la substracción de las presiones leídas en 2 módulos o una amplia gama de presiones absolutas mediante la adición de la presión barométrica medida en uno de los módulos a la presión del proceso leída en el otro.



### Teste de Presostatos, Termostatos e Interruptores de Nivel:

El calibrador ATE 2 informa el punto de disparo del micro-interruptor, el punto de rearme y calcula también la banda muerta.

### Cambio de las unidades de ingeniería disponibles:

Psi, pulgadas "H<sub>2</sub>O, pulgadas "Hg, pies de agua salada (FTSW), bar, mbar, kPa, MPa, mmHg, cm H<sub>2</sub>O, kgf/cm<sup>2</sup>, mas una programada por el usuario.

### Almacenamiento de Datos:

Memoria interna de 64 archivos de datos en formato .CSV, totalizando hasta 16.000 lecturas individuales, número extensible vía tarjeta de memoria SD.

Recolección de datos manual mediante el toque un solo botón o programa para la recolección de datos automática en intervalos de 0,1 segundos hasta 24 horas.

Firmware (programa grabado en memoria ROM) para la comunicación directa con el software de Microsoft Office.

Transferencia de datos a la PC a través de tarjeta de memoria SD o interfase USB (conector micro B).

### Filtrado Programado (amortiguación):

Niveles de 1 a 16.

### Re-calibración del Calibrador de Campo:

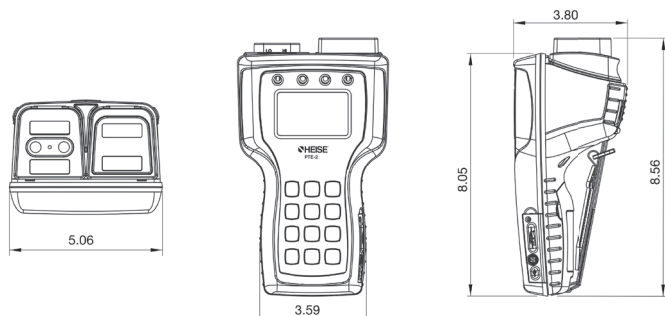
La unidad base y el módulo de presión se pueden calibrar en el campo a través de comandos en el teclado.

## Características

### Portabilidad:

**Peso (sin módulos):** 1,090 Kg (2,4lbs).

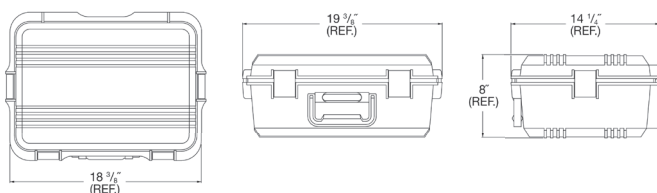
### Dimensiones (en pulgadas) del ATE2



### Opcionales para el Transporte

<p><b>Bolsa de protección:</b> De cuero con correa para el hombro.</p>	
<p><b>Maleta de protectora:</b> Para transportar.</p>	

### Dimensiones del ATE2 CASE (en pulgadas)



### Accesorios

- Módulo Sensor de Media y Alta Presión para Calibrador ATE-2  
- Ver Folleto E-AC 031.
- Módulo Sensor de Baja Presión Diferencial para Calibrador ATE-2  
- Ver Folleto E-AC 030.
- Módulo Sensor de Temperatura Tipo Termopar para Calibrador ATE-2  
- Ver Folleto E-AC 033.
- Módulo Sensor de Temperatura RTD para Calibrador ATE-2  
- Ver Folleto E-AC 032.
- Bombas Generadoras de Presión o de Vacío de Operación Manual  
- Ver Folleto E-AC 020.
- Controlador Manual de Presión o Vacío en Sistema Cerrado  
- Ver Folleto E-AC 021.

## Como Especificar

Ejemplo:

Modelo	Versión	Cód.	Los opciones para el transporte	Cód.	Accesorios
ATE-2	Estándar	ST	Bolsa de Protección	864D079-01	Ver código en el catálogo de accesorio específico
	Intrínsecamente Seguro	IS	Maleta de Protección	ATE2 - CASE	

## Local de uso:

**Material de ja caja:** PC-ABS de alto impacto.

**Protección contra intemperie:** IP65/ NEMA 4X.

**Temperatura de funcionamiento:** -20 a 49°C (-4 a 120°F).

**Temperatura de almacenamiento:** -20 a 70°C (-4 a 158°F).

**Protección contra interferencias eléctricas y electromagnéticas:**

Calificación de agencias: CE Mark (EMI/RFI), FCC (CFR47), UL 61010-1.

**Opcional para áreas peligrosas (sólo para el modelo alimentado por pilas):**

- FM Intrínsecamente seguro, Clase 1, División 1, Grupos A, B, C, D.
- CSA Intrínsecamente seguro, Clase 1, División 1, Grupos A, B, C, D.
- ATEX Ex ia ii c T4 Ga -20°C<Ta<+50°C.

**Nota:** La fuente de alimentación de la malla no está incluida en las unidades intrínsecamente seguras.

### Indicación:

**Pantalla (Visor) LCD:**

Dimensiones: 66 mm (2,5") de ancho x 40 mm (1.5") de altura, muestra tres medidas simultáneas, tiene gráfico de barras, retroiluminación y puede girar 180°.

Frecuencia de actualización del visor

- 100ms - 1 módulo instalado.
- 200ms - 2 módulos instalados.
- 300ms - 2 módulos instalados y entrada externa.

Resolución: ± 0,001% del rango o el valor de cuenta 99.999.

Tiempo de calentamiento: 5 minutos para la precisión nominal.

### Precisión en la lectura:

Entrada	Desvio Máximo
0/10 Vdc	± 0,025% FE
10/30 Vdc	± 0,10% FE
0-20 mA	± 0,03% FE

### Efecto por la variación de la temperatura ambiente:

En °F: ± 0,001% del rango por °F encima de la temperatura da referencia de 70°F (± 3 grados °F).

En °C: ± 0,0018% del rango por °C encima de la temperatura de referencia de 21,1 °C (± 1,7 °C).

### Alimentación Eléctrica:

Adaptador CA universal USB 100-240V AC, 50/60 Hz, o 4 pilas AA. Vida útil: hasta 40 horas con dos módulos instalados.

Conexión eléctrica: Un conjunto de cables de prueba incluidos en cada unidad con "conectores tipo banana" de 4 mm.

### Certificaciones:

Certificado de calibración de punto a punto con el sello de INMETRO-RBC para módulos de presión desde 5" H<sub>2</sub>O hasta 10.000 psi, a otras presiones y temperatura certificado de calibración trazable al INMETRO.