

Bomba de Peso Muerto - Modelos 1305D y 1305DH

Aplicación

Esta bomba de peso muerto es un generador de presión para aplicaciones de prueba y calibración donde se requiere un estándar primario.

La bomba de peso muerto Ashcroft 1305D es un estándar primario portátil y rentable especialmente diseñado para la calibración precisa de manómetros y transductores de presión de servicio industrial. Con una tolerancia del 0.1% de la lectura, cada bomba de peso muerto está cuidadosamente calibrada según la trazabilidad certificada por el Instituto Nacional de Estándares y Tecnología (NIST).

La bomba 1305D es un sistema de doble rango que ofrece presiones "altas" y "bajas" a través de un conjunto completo de pistones y pesas, que están etiquetados con los valores de presión alta y baja correspondientes. Cada conjunto presenta un sistema de bomba hidráulica de palanca de bombeo de 2 velocidades que puede alcanzar presiones de hasta 10,000 psi. Al reposicionar una válvula de tipo lanzadera, el operador puede elegir entre dos velocidades generadoras de presión, reduciendo así el esfuerzo requerido para lograr altas presiones. Para ajustar la salida de presión a un valor de calibración específico, la bomba está equipada con una segunda válvula de microajuste (vernier).

El estándar 1305D es una bomba diseñada para funcionar con aceite de máquina o SAE 20. Para aplicaciones que requieren el uso de fluidos a base de glicol y fosfato (fluidos hidráulicos), la bomba se suministra con juntas especiales para estos medios.

Además, cada conjunto incluye las herramientas, adaptadores y accesorios necesarios para casi cualquier aplicación de calibración de campo o laboratorio. Todos los componentes están convenientemente incluidos en una caja (tipo caja de herramientas) para máxima protección y portabilidad.

Los juegos de pesas también están protegidos en cajas metálicas separadas.

La bomba 1305D es un estándar de presión primaria certificado para producir resultados consistentes y precisos.

Características

Presión de funcionamiento: de 15 psi a 10,000 psi (máximo).

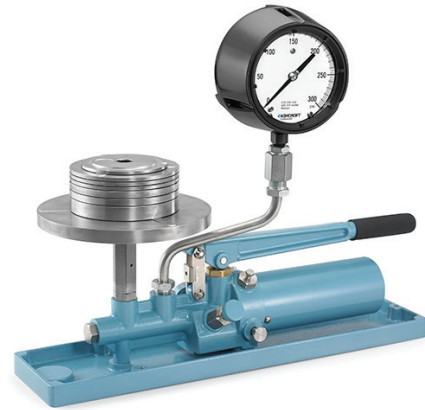
Volumen del depósito: aproximadamente 0,7 litros.

Material del cuerpo de la bomba: aleación de aluminio.

Pistón y material del cilindro: • Pistón: acero inoxidable 440C.
• Cilindro: acero inoxidable 416.

Fluido de operación:

Fluido	Código
Aceite de automoción SAE 20 o aceite de máquina.	1305D (estándar)
Fluido hidráulico (a base de glicol o fosfato), por ejemplo: Monsanto Skydrol 500B-4 o equivalente.	1305DH (opcionales)



Precisión: $\pm 0.1\%$ de la presión generada (ajustada para condiciones de gravedad estándar; puede ser necesaria una compensación por los efectos de la gravedad local).

Nota: No está permitido usar agua o fluidos acuosos. Para aplicaciones de oxígeno, consulte los Modelos 1327DO o 1327CMO.

Pesos Material:

Aleación de zinc estampada (no magnética) ASTM AC41A.

Juntas (O-rings):

- Modelo 1305D (estándar): Buna N.
- Modelo 1305DH (opcionales): Etil-Propileno.

Certificación:

El documento de trazabilidad NIST se proporciona con cada unidad.

Dimensiones de la caja para transportar la bomba:

10" x 10" x 22" (254 mm x 254 mm x 560 mm).

Dimensiones de la caja para almacenar pesos (*):

9" x 9" x 8.5" (229 mm x 229 mm x 216 mm).

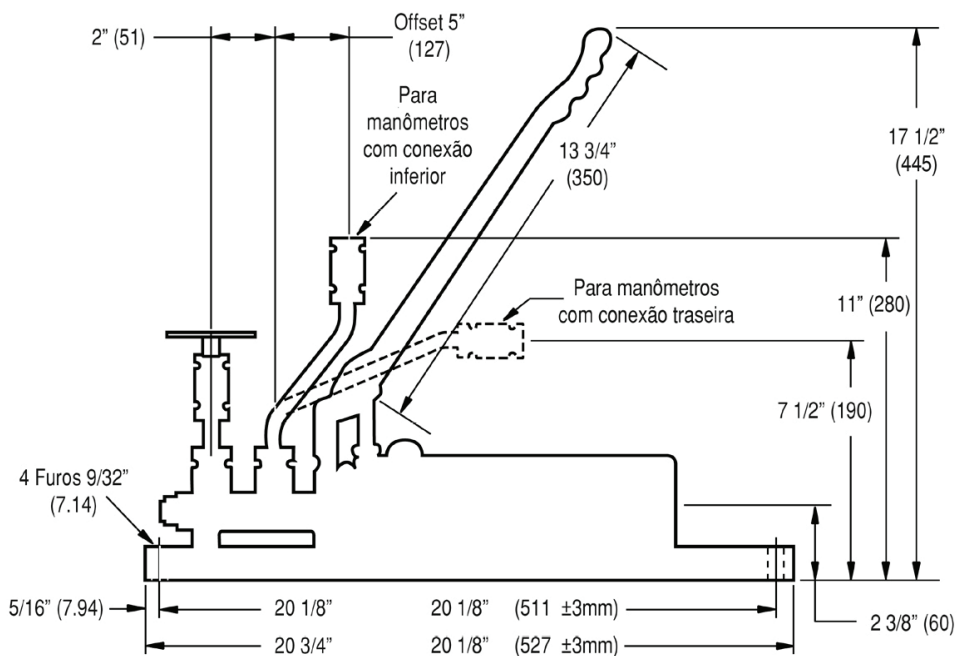
Nota (*): Para el tipo de bomba 1305D-100 se requieren dos cajas de peso, todos los demás modelos solo requieren 1 caja.

Accesorios

- Cajas metálicas para transportar la bomba y almacenar los pesos.
- Tubo para conexión inferior.
- Tubo para conexión trasera.
- Adaptadores de 1/4" y 1/2" NPT hembra.
- Interruptores de 1" x 1 1/8", 1/4" x 1" o 5/8".
- Conjunto de tira de puntero.
- Manual de Operación e Instalación (en inglés).
- Juego de juntas (O-rings) tóricas de repuesto.

Dimensional

Ejemplo: bomba de peso muerto - Modelo 1305D (estándar)



MODELO CÓDIGO	PISTON SET		VALOR DEL PISTON		NÚMERO DE PESOS POR VALOR					PESO NETO APROXIMADO	
	Bajo	Alta	Bajo	Alta	Bajo - 5 Alta - 25	Bajo - 10 Alta - 50	Bajo - 20 Alta - 100	Bajo - 40 Alta - 25	Bajo - 100 Alta - 500	Lbs.	kg
1305D-10	15/200	75/1000	5	25	1	3	2	3	-	60	27
1305D-20	15/400	75/2000	5	25	1	3	2	3	2	70	32
1305D-30	15/600	75/3000	5	25	1	3	2	3	4	85	39
1305D-50	15/1000	75/5000	5	25	1	3	2	3	8	105	48
1305D-100	15/2000	75/10000	5	25	1	3	2	3	10	175	80

Cómo Especificar

Ejemplo:

1305D

MODELO
Ingrese el código deseado de acuerdo con la tabla "Fluido operativo".