

# Manómetro Comercial con caja de plástico para Montaje Local Modelo 1005P

Precisión:  $\pm 3-2-3\%$

## Características

### Caja:

Caja de ABS negro. Opcionalmente a prueba de vibraciones usando nuestro sistema opcional XSF FlutterGuard™. Diámetros nominales de 40 mm (1 1/2"), 50 mm (2"), 63,5 mm (2 1/2") o 89 mm (3 1/2"). Grado de protección IP 22.

### Pantalla:

Aluminio, fondo blanco y marcado negro.

### Puntero:

Aluminio, negro. Puntero opcionalmente ajustable (XAP opcional).

### Indicación de presión máxima o mínima:

Mediante puntero ajustable máximo o mínimo (XEP opcional).

### Visor:

Policarbonato, tipo push-in.

### Sistema de sensores:

Tubo de bronce Bourdon y casquillo de latón.

### Movimiento:

PowerFlex™ patentado para un rendimiento superior contra golpes, vibraciones y pulsaciones.

### Ajuste de escala:

Usando el tornillo de ajuste en el visor.

### Ajuste a cero:

Usando el puntero ajustable (XAP opcional).

### Montaje:

Local o en panel (usando XVC opcional solo para conexión posterior).

### Conexión:

Para 40 mm de diámetro, 1/8" NPT con rosca inferior o trasera concéntrica trasera. Para otros diámetros, conexión concéntrica inferior o posterior, cables NPT de 1/8" o 1/4" o cables G 1/8" o G 1/4".

### Rangos de presión:

De cero a 400 kgf/cm<sup>2</sup> y compuesto para diámetros de 50 a 100 mm y de cero a 70 kgf/cm<sup>2</sup> en un diámetro de 40 mm. Con tornillo de restricción de 0,013" para rangos de 70 kgf/cm<sup>2</sup> o más (consulte el folleto "Selección de escala"). Balanzas de 10.000 y 15.000 psi u otras unidades de ingeniería a pedido.

### Temperatura operacional:

De -40°C a 65°C (-40°F a 150°F).



Kit de accesorios Sleeve

### Límites de sobrepresión:

1,15 veces la escala completa, sin afectar la calibración.

## Aplicaciones

Medición de presión o indicación de presión máxima o mínima en equipos industriales o líneas de aire, agua, petróleo y gas no corrosivos para uso a lo largo del tiempo.

## Accesorios

### Sello de diafragma:

Aísla el sensor de presión contra eventuales efectos provocados por corrosión, partículas sólidas, cristalización, alta viscosidad, congelamiento y otros.

### Amortiguador de pulsaciones:

Para líneas de presión pulsante. Estabiliza el puntero y evita el desgaste del mecanismo.

### Válvula de aguja y manifolds:

Para bloqueo y liberación de la presión para toma de lectura o como amortiguador de pulsación de regulación externa.

### Protector de sobrepresión:

Para líneas de presión pulsante. Estabiliza el puntero y evita el desgaste del movimiento.

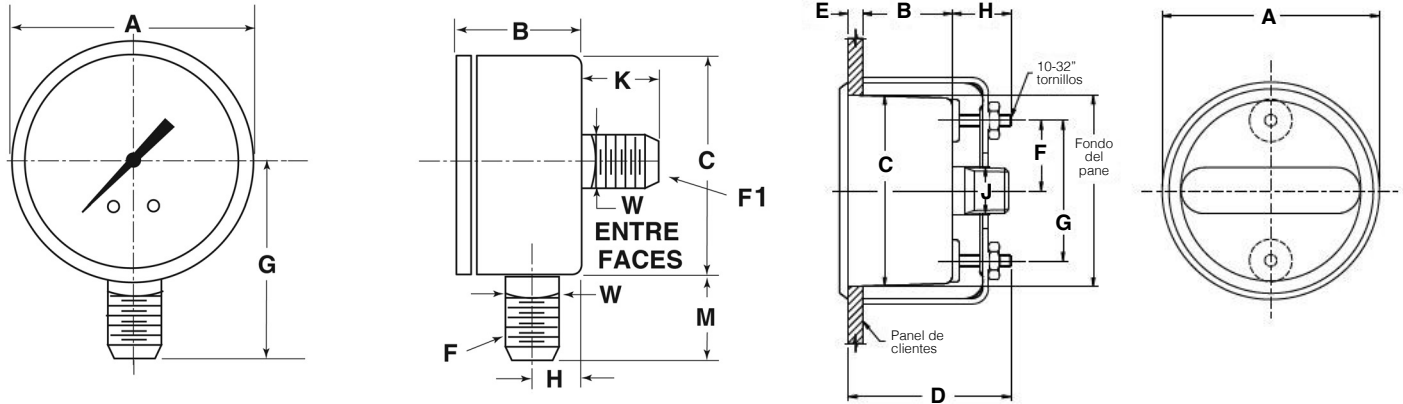
### Extensión capilar:

Protege el sensor, evitando la exposición del manómetro a altas temperaturas y congelación. También se utiliza para el acoplamiento de sello remoto.

### Tubo de sifón:

Produce la caída de la temperatura del fluido en aplicaciones de medición de vapor y de otros fluidos con alta temperatura.

## Dimensiones



Dimensiones: milímetros (pulgadas)

Diámetro Nominal	A	B		C	F	F1	G	H	W	
		Inferior	Trasera						Inferior	Trasera
40 (1 1/2)	42 (1,62)	27 (0,86)	26 (0,99)	41 (1,60)	1/8	1/8	36 (1,46)	10 (0,28)	14 (0,56)	11 (0,44)
50 (2)	54 (2,09)	27 (1,04)	27 (1,04)	52 (2,05)	1/8 ou 1/4	1/8 ou 1/4	47 (1,85)	10 (0,36)	14 (0,56)	14 (0,56)
63,5 (2 1/2)	70 (2,73)	28 (1,10)	29 (1,07)	68 (2,68)	1/8 ou 1/4	1/8 ou 1/4	55 (2,18)	10 (0,36)	14 (0,56)	14 (0,56)
89 (3 1/2)	94 (3,67)	29 (1,21)	32 (1,21)	92 (3,61)	1/8 ou 1/4	1/8 ou 1/4	69 (2,72)	12 (0,43)	14 (0,56)	14 (0,56)

## Opcionales

DESCRIPCIÓN	CÓDIGO	
<i>Adaptación de Plantas</i>		
Montaje En el pane	XUC	
<i>Funciones Especiales</i>		
Puntero con ajuste máximo y mínimo (*)	XEP	
<i>Ajuste</i>		
Puntero ajustable	XAP	
<i>Vibración</i>		
Indicador dinámico de presión en seco con amortiguación de vibraciones FlutterGuard™	XSF	
<i>Pulsación</i>		
Tornillo restrictor de presión de tubo de acero inoxidable (para baja amplitud y frecuencia constante)	Frecuencia baja - Orificio de 0,063"	XT9
	Frecuencia media - Orificio de 0,020"	XT7
	Frecuencia media: orificio estándar de 0,013" para escalas de más de 70 kgf/cm²	XT5
	Frecuencia alta - Orificio de 0,007"	XT4
<i>Fluidos de Procesos Agresivos</i>		
Limpieza con oxígeno	X6B	
<i>Certificación</i>		
Certificado de cumplimiento de materiales, calibración de grupo de instrumentos y garantía	CD1	
Certificado de acreditación punto a punto RBC / INMETRO	CD4	
Certificado de 3 puntos con patrones trazables RBC / INMETRO	XN3	

Nota: (\*) No disponible para 40 mm de diámetro.

## Selección de Escala

Vea el folleto de Selección de escala de presión comercial.

## Cómo Especificar

Ejemplo:

MODELO	Ø NOMINAL	CÓD	CONEXIÓN	CÓD	MONTAJE	CÓD	OPCIONALES	ESCALA	ACCESORIOS
W1005P	40 mm	15	1/8" NPT	01	Local, con conexión inferior	L	Ver tabla de opcionales (*)	Ver folleto de selección de escala	Ver folleto accesorio específico
	50 mm	20	1/4" NPT (*)	02	Local, con conexión trasera	B			
	66 mm	25	G 1/8" (*)	77					
	100 mm	35	G 1/4" (*)	13					

Nota: (\*) No disponible en 40 mm de diámetro

(\*) Cuando haya varios opcionales solo el primero necesita el prefijo "X".

Willy Instrumentos de Medição e Controle Ltda.

Una Empresa ASHCROFT® INC.

Rua João Pessoa, 620 - São Caetano do Sul - SP - Brasil - CEP: 09520-000

Tel.: (55 11) 4224-7412

E-mail: exportacion@ashcroft.com - Site: www.ashcroftsudamericana.com