

Manómetro de Proceso Frente Sólido Inox - Modelo 1109D

Precisión 1%
Opcional 0,5%

Características

Cajero:

Caja de bayoneta y anillo de acoplamiento en acero inoxidable AISI-304 o AISI 316L, (opcional XYW), frontal macizo. Compensada por variaciones de presión interna debido al efecto de la temperatura ambiente. Opcionalmente protegido contra vibraciones mecánicas mediante llenado de líquido. Acabado pulido. 114 mm de diámetro nominal. Grado de protección IP 68.

Monitor:

Aluminio, fondo blanco y rotulación negra.

Puntero:

Aluminio, equilibrado, con puesta a cero micrométrica.

Visor:

Vidrio plano. Acrílico cuando está equipado con un puntero máximo o en una versión llena de líquido. Vidrio de seguridad laminado opcionalmente.

Sistema de sensores:

Tubo Bourdon y casquillo en acero inoxidable AISI-316L, con soldadura TIG, sin depósito de material.

Movimiento:

Tipo de engranajes, en acero inoxidable serie 300.

Montaje:

Local.

Conexión:

Fondo con rosca NPT o BSP de 1/4" o 1/2".

Rangos de presión:

Aspirar hasta 1400 kgf/cm² (ver folleto de selección de escala).

Temperatura de funcionamiento:

Mínimo de -7°C y máximo de 65°C para el medio ambiente y el fluido de proceso.

Límites de sobrepresión:

El límite de sobrepresión es 1,3 x la escala completa sin cambiar la calibración. Opcionalmente, limite 1.5 veces la escala completa para escalas de hasta 3000 psi (XOS opcional).



Aplicaciones

Lectura de presión, con opciones de alarma o indicación de presión máxima en procesos químicos, petroquímicos, alimentarios, plantas generadoras de energía, equipos industriales e industrias en general.

Accesorios

Contacto eléctrico:

Sencillo o doble, resistivo o inductivo, montado sobre una pantalla de policarbonato expandido (tipo burbuja).

Sello de diafragma:

Aísla el sensor de presión de cualquier efecto causado por corrosión, partículas sólidas, cristalización, alta viscosidad, congelación y otros.

Amortiguador de pulsaciones:

Para línea de presión pulsante. Estabiliza el puntero y evita el desgaste por movimiento.

Válvula de aguja y colectores:

Para bloquear y abrir la presión para la toma de lectura o como amortiguador de pulsaciones de regulación externa.

Protector de manómetro:

Equipado con ajuste externo para bloquear la presión de la línea.

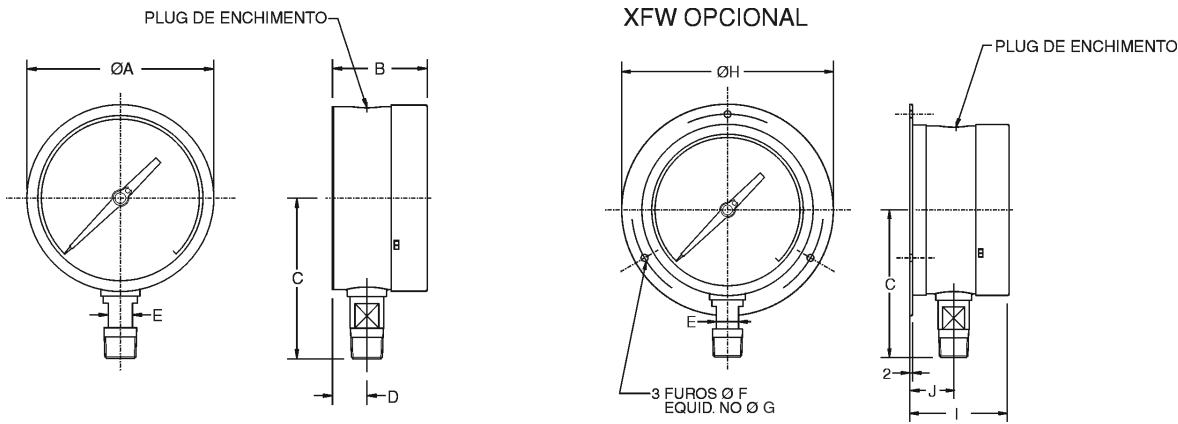
Extension del capliar:

Protege el sensor, evitando la exposición del manómetro a altas temperaturas y congelación. También se utiliza para acoplamiento de sello remoto.

Tubo de sifón:

Promueve la caída de la temperatura del fluido en el vapor y otras aplicaciones de medición de fluidos a alta temperatura.

Dimensional



DIÁMETRO NOMINAL (mm)	DIMENSIONES (mm)									
	ØA	B	C	D	E*	ØF	ØG	ØH	I	J
114	122	62	105	23	5/8"	5	136,5	150,7	71	42

*Valor en pulgadas

Opciones

DESCRIPCIÓN			CÓDIGO
<i>Funciones Especiales</i>			
Indicación de máximo o mínimo	Puntero de arrastre de ajuste externo con la tecla (1) (2)		XEP
Mostrar alertas	Tiras de advertencia de colores (enviar bocetos)		XZD
	Fondo negro con esfera y agujas blancas		XBD
Escala especial	Para receptor neumático (informar la señal del transmisor)		XPR
	Prensa hidráulica (informar Ø pistón y escala de fuerza)		
	Otros - Dial hecho a mano (enviar bocetos)		XDI
<i>Protección adicional para el operador</i>			
Pantalla con mayor resistencia	Não estilhaça - Acrílico		XPD
	Estilhaços presos por película interna - Vidro laminado		XSG
	No se rompe - Acrílico		XTW
<i>Adaptación a la Planta</i>			
Montaje	Superficie	Brida trasera (solo para 114 mm Ø, ver dimensiones)	XFW
Caja y anillo de acero inoxidable AISI 316L			XYW
<i>Identificación</i>			
Etiqueta de acero inoxidable (TAG), unida con alambre de acero inoxidable (informar el registro de la etiqueta)			XNH
<i>Vibración</i>			
Llenado de líquido en la caja			XGL
<i>Pulsación</i>			
Tornillo reductor de presión en el zócalo de acero inoxidable (para baja amplitud y frecuencia constante)	Baja frecuencia - Orificio 0,7mm (6)		XT8
	Media frecuencia - Orificio 0,5mm		XT7
	Alta frecuencia - Orificio 0,3mm		XT5
<i>Aumentos repentinos de presión</i>			
Presencia de vacío ocasional	Parada de subpresión		XUS
Sobrepresión ocasional (hasta 1,5 veces el rango)	Parada por sobrepresión		XOS
<i>Fluidos de proceso agresivos</i>			
Limpieza para uso con oxígeno			X6B
<i>Mayor precisión</i>			
0,5% del rango			XAJ
<i>Certificación</i>			
Certificado de conformidad de material, calibración por grupo de instrumentos y garantía			CD1
Certificado punto a punto con acreditación RBC / INMETRO (7)			CD4
Certificado de 3 puntos con estándares trazables a RBC / INMETRO			XN3
Certificado de conformidad con el estándar NACE			C6
Certificado de material típico con copia del certificado de materia prima			C5
Certificado de prueba hidrostática: prueba de FE del 150%, duración de 1 minuto			XN1
Certificado de prueba de identificación de materiales positiva (PMI)			XMQ

Selección de Escala

Consulte el folleto de selección de escala del manómetro de proceso.

- Notas: (1) No se puede utilizar con contacto eléctrico, y con relleno líquido.
 (2) Agregue 0.5% al valor de precisión.
 (3) Con tornillo restrictor XT8 para escalas de 2 a 1000 kgf/cm². Si no lo desea, especifique "sin restrictor".
 (4) Pantalla acrílica estándar.
 (5) No se puede utilizar en fluidos oxidantes.
 (6) Estándar para escalas de 70 a 1000 kgf/cm². Si no lo desea, especifique "sin restrictor".
 (7) Para rangos desde 125 mmH₂O hasta 20,000 psi o vacío, certificado INMETRO-RBC. Para rangos por debajo de 125 mmH₂O o por encima de 20,000 psi, certificado trazable a INMETRO-RBC.

Como Especificar

Exemplo:

1109D	114	1	1/4" NPT	0/40 bar	XGL	AM-4S
MODELO	Ø NOMINAL	MONTAJE	CONEXIÓN	ESCALA	OPCIONES	ACCESORIOS
1109D	114mm	Local, con conexión inferior	1/4" NPT 1/4" BSP 1/2" NPT 1/2" BSP	Ver tabla de selección de escalas	Ver tabla de opciones	Ver folleto específico del accesorio necesario