

Manómetro Diferencial - Modelo 1125

Precisión 2/1/2%

Características

Caja:

Caja y anillo roscado en aluminio fundido con pintura electrostática en epoxi negro. Diámetros nominales de 4 1/2" (114 mm) y 6" (150 mm). Grado de Protección IP 54.

Cuadrante:

Aluminio, fondo blanco e impresión en negro de línea. Arco de 210°.

Aguja:

Aluminio balanceado, con ajuste micrométrico de cero

Visor:

Vidrio plano, opcionalmente en acrílico, vidrio templado o vidrio laminado.

Sistema sensor:

Dos sistemas independientes de tubos Bourdon y zócalo en bronce.

Mecanismo:

Tipo engranajes de bronce, con topes de sobrepresión y subpresión y recursos para ajustes de linealidad y angularidad.

Montaje:

En superficie.

Conexión:

Dos inferiores para diámetros de 4 1/2" y 6" o en la parte posterior para diámetro 4 1/2", Roscas 1/4" NPT.

Rangos de presión:

1,4 a 70kgf / cm² en dos versiones: con cero izquierda o cero en el centro (ver folleto de selección de escalas).

Temperatura de operación:

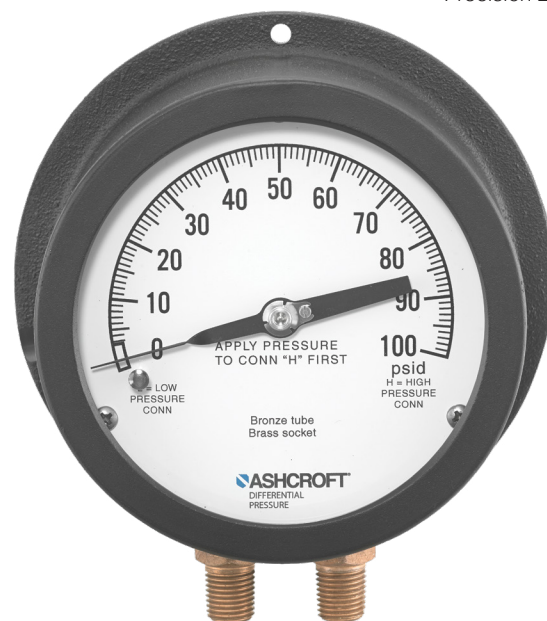
Mínima -7°C y máxima de 65°C para ambiente y fluido de proceso.

Máxima presión estática:

Ver folleto de rangos

Límites de sobrepresión:

La misma presión estática máxima sin pérdida de calibración.



Aplicaciones

Medición de presión diferencial en procesos o equipos industriales, donde la diferencia entre dos presiones necesitan ser medidas directamente o para medición indirecta de nivel o de caudal. Para presiones estáticas próximas a la presión diferencial máxima, en fluidos agresivos.

Accesorios

Contacto eléctrico:

Simple o doble, resistivo o inductivo, montado en visor de policarbonato expandido (tipo burbuja).

Sello de diafragma:

Aisla el sensor de presión de eventuales efectos provocados por corrosión, partículas sólidas, cristalización, alta viscosidad, congelamiento y otros.

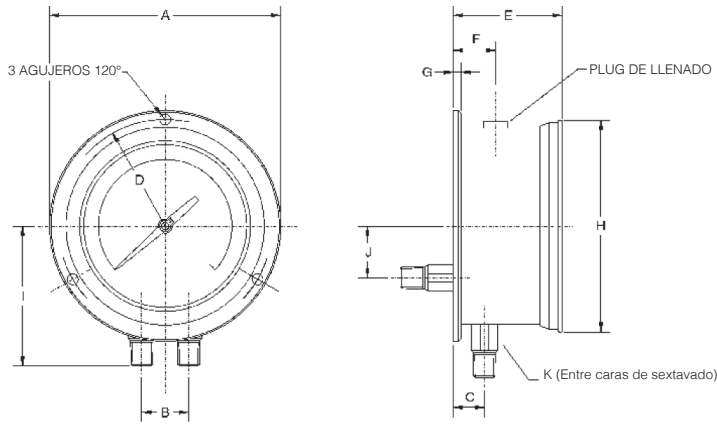
Amortiguador de pulsación:

Para línea de presión pulsante. Estabiliza la aguja y evita el desgaste del mecanismo.

Protector de manómetro:

Provisto de ajuste externo para bloqueo de sobrepresión de línea.

Dimensiones



DIÁMETRO NOMINAL (mm)	DIMENSIONES (mm)											
	A	B	C	D	E	F	G	H	I	J	K*	L
114	148	30	26	68	82	41	5	128	90	27	5/8	5,5
150	198	30	26	89	102	41	5	170	133	-	5/8	7

*Valores en pulgadas

Opcionales

DESCRIÇÃO	CÓDIGO	
<i>Funções Especiais</i>		
Indicación de máxima o mínima	Del puntero de ajuste externo con llave (No se puede utilizar con un contacto eléctrico y debe aportar un 0,5% en el valor de precisión).	XEP
Alertas en el dial	Pistas de advertencia de color (enviar bocetos)	XZD
	Fondo negro con blanco esfera y las agujas	XBD
Escala especial	Hecha a mano pantalla (enviar bocetos)	XDI
<i>Protección Adicional del operador</i>		
Pantalla con aumento de la resistencia	No se astillas - Acrílico	XPD
	Fragmentos detenidos por el cine nacional - laminado de vidrio	XSG
	Astillas sin afilados - El vidrio templado (sólo para Ø 114 mm)	XTW
<i>Adaptador para la planta</i>		
Plástico pasacables		XJB
<i>Identificación</i>		
Etiqueta (TAG) en acero inoxidable, se sujeta con alambre de acero inoxidable (informar a la etiqueta de rotulación)		XNH
<i>Vibración</i>		
Caja preparado para llenado de líquido		XLJ
Llenar con glicerina (no se puede utilizar en los fluidos oxidantes)		XGL
Llenado con silicona (no se puede utilizar en la oxidación de líquidos)		XGV
Llenado con Halon		XGX
Llenado con aceite aislante (que no se puede utilizar en los fluidos oxidantes)		XGI
<i>Pulsación</i>		
Tornillo limitador de presión en el zócalo de acero inoxidable (para baja amplitud y frecuencia constante) (*)		XTS
<i>Productos químicos de fluidos de proceso</i>		
Oxidantes	Limpieza oxidantes para su uso con oxígeno	X6B
<i>Certificación</i>		
Materiales - Certificado por el grupo de instrumentos		CD1
Calibración - Certificado individuo		CD4

Nota: (*) Padrão para escalas acima de 70kgf/cm².

Cómo Especificar

Ejemplo:

45	1125	A	02	L	20/0/20	XNH	AM-2"S"				
ØNOMINAL	CÓD.	MODELO	VERSION DE ESCALA	CÓD.	CONEXIÓN	CÓD.	MONTAJE	CÓD.	ESCALA	OPCIONAIS	ACCESORIOS
4 1/2"	45	1125	Cero a la izquierda	-	1/4" NPT	02	Inferior	L	Ver folleto de "Selección de Escalas"	Ver Tabla de Opcionales	Ver folleto específico del accesorio necesario
6"	60		Cero central	A			Trasera (*)	B			

(*) Solo para diámetro de 4 1/2".

Willy Instrumentos de Medição e Controle Ltda.

Una Empresa ASHCROFT® INC.

Rua João Pessoa, 620 · São Caetano do Sul · SP · Brasil · CEP: 09520-000

Tel.: (55 11) 4224-7412

E-mail: exportacion@ashcroft.com · Site: www.ashcroftsudamericana.com

Selección de Escalas

Ver folleto de Selección de Escalas de Manómetros Diferenciales.