

Manifold de 5 Salidas - Modelo VM 89006

Aplicaciones

Especialmente desarrollado para ser usado con instrumentos de presión diferencial, el manifold de 5 salidas posee 2 válvulas de bloqueo del fluido de cada lado del instrumento de presión diferencial, una válvula de equalización y dos válvulas para purga que pueden ser usadas tanto para drenar el instrumento, como para permitir la conexión de un instrumento de prueba en el campo.

Características

Material:

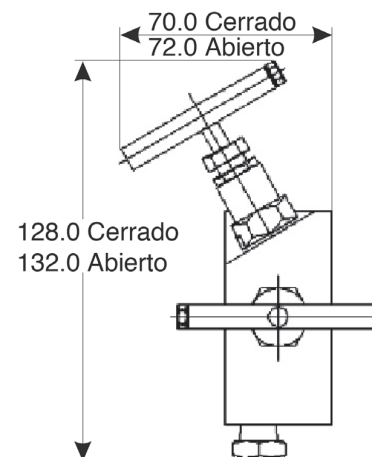
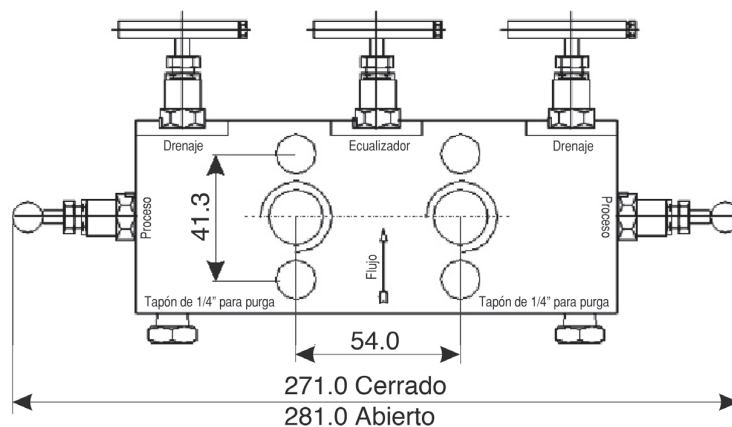
Acero inoxidable tipo AISI 316.

Material de la junta:

DESCRIPCIÓN	CÓDIGO
PTFE (Temperatura máxima 200°C)	T
Grafito (Temperatura máxima 500°C)	G

Nota: No se recomienda para operar con temperaturas superiores a 65 °C ya que este equipo es operado manualmente. Si la temperatura del fluido de proceso es mayor que esta, preferiblemente utilice un sistema de reducción de temperatura entre el distribuidor y la cañería del proceso.

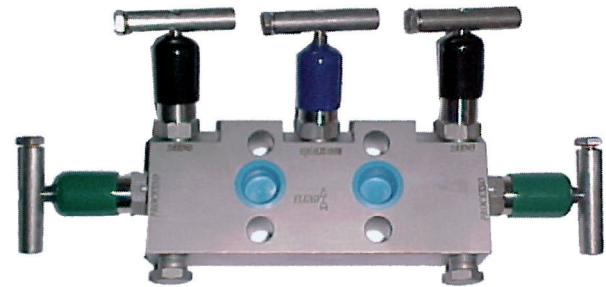
Dimensiones



Como Especificar

Ejemplo:

VM 89006	T	CD1
MODELO	JUNTA	OPCIONALES
VM 89006	PTFE T	Vea tabla de Opcionales
	Grafito G	



Conexión al proceso:

2 de 1/2" NPT hembra.

Conexión al instrumento:

Brida conforme IEC 61.518.

Conexión de Dreno:

2 de 1/4" NPT hembra.

Límite de presión:

Máxima presión de operación 420 Bar a 23°C.

Opcionales

DESCRIPCIÓN	CÓDIGO
<i>Fluido de proceso agresivo</i>	
Limpieza para servicio con oxígeno	X6B
<i>Certificación</i>	
Material y garantía	CD1
Certificado de prueba de identificación de materiales positiva (PMI)	XMQ