

# Manómetros Industriales de Baja Presión - Modelos 1490 y 1495

## Características

### Caja:

En polysulfone con relleno de fibra de vidrio, en color negro. Diámetros nominales de 2 1/2" (66mm) y 3 1/2" (86mm), grado de protección IP54.

### Cuadrante:

Aluminio fondo blanco e impresión en negro con ajuste de cero.

### Aguja:

Aluminio negro.

### Visor:

Visor en policarbonato roscado en la caja.

### Sistema sensor:

Diafragma en cobre berilio y zócalo en latón pegado con polysulfone y RTV.

### Mecanismo:

Latón.

### Montaje:

Local o embutida a través de grampas para panel.

### Conexión:

Inferior o trasera, con rosca de 1/8", 1/4" NPT o conexión para manguera diámetros 1/8", 3/16" o 1/4".

### Rangos de presión:

10 pul. H<sub>2</sub>O hasta 15 psi, vacío o compuesta (modelo 1490), 3~15 psi para receptor neumático (modelo 1495) ver tabla de selección de escalas.

### Temperatura de operación:

-29°C a 82°C.

### Límites de sobrepresión:

La máxima presión soportada es de 1,5 veces el fondo de escala.

## Selección de Escalas

Tabla de Escalas Simples

Presión	Intervalos Numéricos	Menor Subdivisión
0/10 pul. H <sub>2</sub> O	1	0,1
0/15 pul. H <sub>2</sub> O	5	0,2
0/30 pul. H <sub>2</sub> O	5	0,5
0/60 pul. H <sub>2</sub> O	10	1
0/100 pul. H <sub>2</sub> O	10	1
0/160 pul. H <sub>2</sub> O	20	2
0/200 pul. H <sub>2</sub> O	20	2
0/300 pul. H <sub>2</sub> O	50	5
0/10 oz./pul. <sup>2</sup>	1	0,1
0/15 oz./pul. <sup>2</sup>	5	0,2
0/30 oz./pul. <sup>2</sup>	5	0,5
0/60 oz./pul. <sup>2</sup>	10	1
0/100 oz./pul. <sup>2</sup>	10	1
0/160 oz./pul. <sup>2</sup>	20	2
0/250 oz./pul. <sup>2</sup>	50	5
0/3 psi	0,5	0,05
0/5 psi	1	0,1
0/10 psi	1	0,1
0/15 psi	5	0,2
<b>Vacío</b>		
15/0 pul. H <sub>2</sub> O	5	0,2
30/0 pul. H <sub>2</sub> O	5	0,5
60/0 pul. H <sub>2</sub> O	10	1
100/0 pul. H <sub>2</sub> O	10	1
200/0 pul. H <sub>2</sub> O	20	2
15/0 oz./pul. <sup>2</sup>	5	0,2
30/0 oz./pul. <sup>2</sup>	5	0,5
60/0 oz./pul. <sup>2</sup>	10	1
100/0 oz./pul. <sup>2</sup>	10	1
<b>Compuestas</b>		
-30/30 pul. H <sub>2</sub> O	10	1
-30/30 pul. oz./pul. <sup>2</sup>	10	1
-10/10 pul. H <sub>2</sub> O	2	0,2

Tabla de Escalas Métricas

Presión	Intervalos Numéricos	Menor Subdivisión
0/60 cm H <sub>2</sub> O	10	1
0/2,5 kPa	0,5	0,05
0/4 kPa	1	0,1
0/10 kPa	1	0,1
0/16 kPa	2	0,2
0/25 kPa	5	0,5
0/40 kPa	10	1
0/100 kPa	10	1
<b>Vacío</b>		
2,5/0 kPa	0,5	0,05
4/0 kPa	1	0,1
10/0 kPa	1	0,1
16/0 kPa	2	0,2
25/0 kPa	5	0,5
40/0 kPa	10	1
100/0 kPa	10	1
<b>Compuestas</b>		
-10/60 cm H <sub>2</sub> O	10	1
-10/80 cm H <sub>2</sub> O	10	1
-20/40 cm H <sub>2</sub> O	10	1
-10/100 cm H <sub>2</sub> O	10	1
-10/120 cm H <sub>2</sub> O	20	2

Tabla de Escalas Dobles

Rangos		Graduación			
		Escalas Internas		Escalas Externas	
Escalas Internas	Escalas Externas	Intervalo Numérico	Menor Subdivisión	Intervalo Numérico	Menor Subdivisión
0/9 oz/pol. <sup>2</sup>	0/15 pul. H <sub>2</sub> O	1	0,2	5	0,2
0/20 oz/pol. <sup>2</sup>	0/35 pul. H <sub>2</sub> O	5	0,5	5	0,5
0/35 oz/pol. <sup>2</sup>	0/60 pul. H <sub>2</sub> O	5	0,5	10	1
0/60 oz/pol. <sup>2</sup>	0/100 pul. H <sub>2</sub> O	10	1	10	1

## Tabla de Opcionales

DESCRIPCIÓN	CÓDIGO
Utilizable en autoclave a 135°C durante 30 minutos hasta 5 veces. (Cambiar el visor)	XAK
Exactitud opcional 1%	XAN
Banda especial en el cuadrante	XDA
"TAG" en acero inox	XNH
"TAG" en papel	XNN
Tornillo restrictor en latón	XTU
Grampas traseras para embutir en panel	XUC

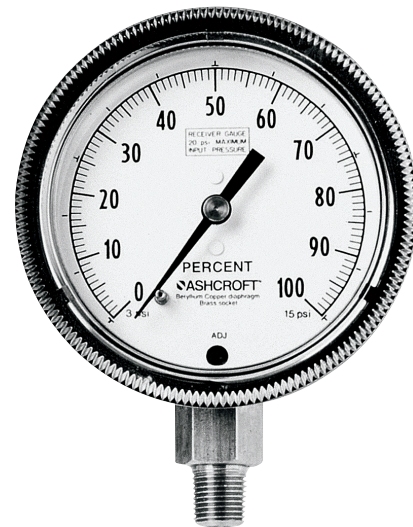
## Aplicaciones

Para uso en gases no corrosivos al cobre berilio, latón, polysulfone RTV, en bombas de vacío, detectores de pérdidas de carga, compresores de aire, filtros, quemadores, horno de vacío, reguladores de succión, respiradores etc.

## Accesorios

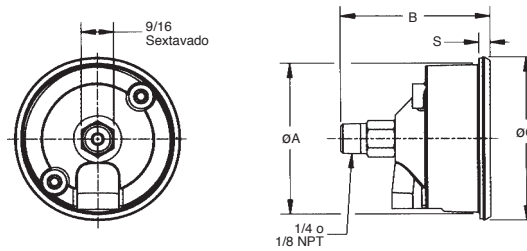
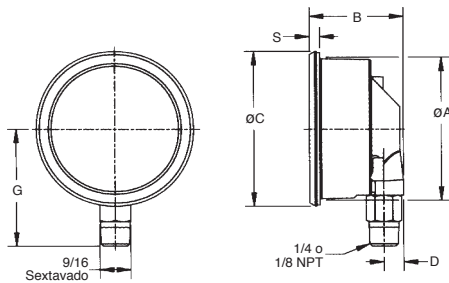
### Amortiguador de pulsación:

Para línea de presión pulsante. Estabiliza la aguja y evita desgaste del mecanismo.



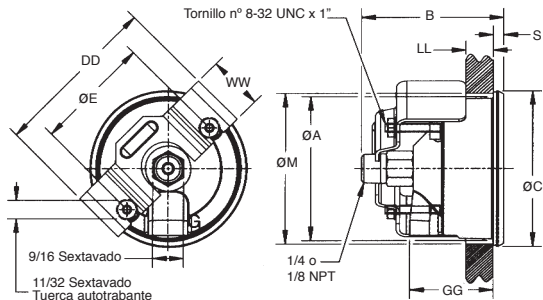
Exactitud 2/1/2%

## Dimensiones

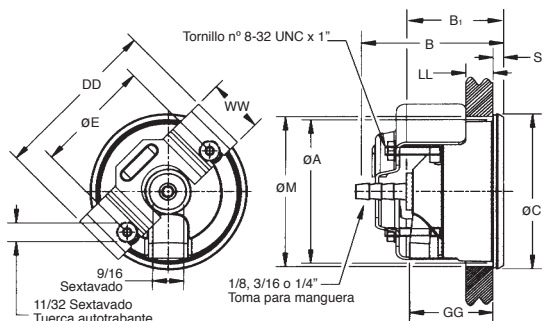


Tamaño	ØA	B	ØC	D	G	S
25	2 <sup>19</sup> / <sub>32</sub> (66)	1 <sup>23</sup> / <sub>32</sub> (44)	2 <sup>7</sup> / <sub>8</sub> (73)	2 <sup>3</sup> / <sub>8</sub> (10)	2 <sup>3</sup> / <sub>16</sub> (55)	13/64 (5)
35	3 <sup>21</sup> / <sub>32</sub> (93)	1 <sup>11</sup> / <sub>16</sub> (43)	3 <sup>31</sup> / <sub>32</sub> (101)	3/8 (10)	2 <sup>23</sup> / <sub>32</sub> (69)	13/64 (5)

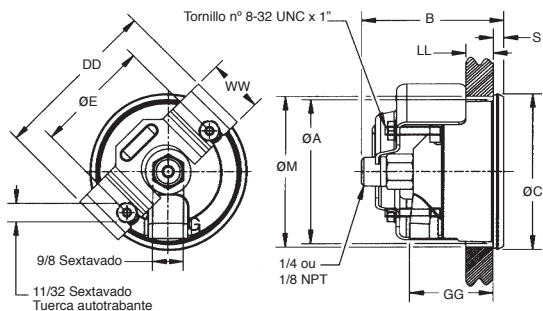
Tamaño	ØA	B	ØC	S
25	2 <sup>19</sup> / <sub>32</sub> (66)	2 <sup>19</sup> / <sub>32</sub> (66)	2 <sup>7</sup> / <sub>8</sub> (73)	13/64 (5)
35	3 <sup>21</sup> / <sub>32</sub> (93)	2 <sup>9</sup> / <sub>16</sub> (65)	3 <sup>31</sup> / <sub>32</sub> (101)	13/64 (5)



Tam.	ØA	ØC	D	ØE	G			ØM	S	DD	GG	LL MÁX.	WW
					1/8	3/16	1/4						
25	2 <sup>19</sup> / <sub>32</sub> (66)	2 <sup>7</sup> / <sub>8</sub> (73)	3/8 (10)	2 <sup>1</sup> / <sub>8</sub> (54)	1 <sup>3</sup> / <sub>4</sub> (44)	2 <sup>1</sup> / <sub>8</sub> (54)	2 <sup>3</sup> / <sub>32</sub> (54)	2 <sup>21</sup> / <sub>32</sub> (67)	13/64 (5)	3 <sup>1</sup> / <sub>16</sub> (78)	1 <sup>19</sup> / <sub>32</sub> (40)	1/2 (13)	1 (25)
35	3 <sup>21</sup> / <sub>32</sub> (93)	3 <sup>31</sup> / <sub>32</sub> (101)	3/8 (10)	3 <sup>3</sup> / <sub>16</sub> (67)	2 <sup>5</sup> / <sub>16</sub> (59)	2 <sup>21</sup> / <sub>32</sub> (81)	2 <sup>13</sup> / <sub>16</sub> (54)	3 <sup>3</sup> / <sub>4</sub> (95)	13/64 (5)	4 <sup>1</sup> / <sub>8</sub> (105)	1 <sup>17</sup> / <sub>32</sub> (39)	1/2 (13)	1 (25)



Tam.	ØA	B			ØC	ØE	ØM	S	DD	GG	LL MÁX.	WW
		1/8	3/16	1/4								
25	2 <sup>19</sup> / <sub>32</sub> (66)	2 <sup>9</sup> / <sub>16</sub> (55)	2 <sup>17</sup> / <sub>32</sub> (64)	2 <sup>11</sup> / <sub>16</sub> (68)	2 <sup>7</sup> / <sub>8</sub> (73)	2 <sup>1</sup> / <sub>8</sub> (54)	2 <sup>21</sup> / <sub>32</sub> (67)	13/64 (5)	1 <sup>19</sup> / <sub>32</sub> (40)	3 <sup>1</sup> / <sub>16</sub> (78)	1/2 (13)	1 (25)
35	3 <sup>21</sup> / <sub>32</sub> (93)	2 <sup>1</sup> / <sub>8</sub> (54)	2 <sup>12</sup> / <sub>32</sub> (63)	2 <sup>21</sup> / <sub>32</sub> (67)	3 <sup>31</sup> / <sub>32</sub> (101)	2 <sup>3</sup> / <sub>16</sub> (81)	3 <sup>3</sup> / <sub>4</sub> (95)	13/64 (5)	4 <sup>1</sup> / <sub>8</sub> (39)	1 <sup>17</sup> / <sub>32</sub> (105)	1/2 (13)	1 (25)



Tamaño	ØA	B	ØC	ØE	ØM	S	DD	GG	LL MÁX.	WW
25	2 <sup>19</sup> / <sub>32</sub> (66)	2 <sup>9</sup> / <sub>16</sub> (66)	2 <sup>7</sup> / <sub>8</sub> (73)	2 <sup>1</sup> / <sub>8</sub> (54)	2 <sup>21</sup> / <sub>32</sub> (67)	13/64 (5)	3 <sup>1</sup> / <sub>16</sub> (78)	1 <sup>19</sup> / <sub>32</sub> (40)	1/2 (13)	1 (25)
35	3 <sup>21</sup> / <sub>32</sub> (93)	2 <sup>9</sup> / <sub>16</sub> (65)	3 <sup>31</sup> / <sub>32</sub> (101)	3 <sup>3</sup> / <sub>16</sub> (81)	3 <sup>3</sup> / <sub>4</sub> (95)	13/64 (5)	4 <sup>1</sup> / <sub>8</sub> (105)	1 <sup>17</sup> / <sub>32</sub> (39)	1/2 (13)	1 (25)

## Cómo Especificar

Ejemplo:

25		1490		A - Cobre berilio		02		L		0 a 10"		XTU		-	
Ø NOMINAL	CÓD.	MODELO	CÓD.	MATERIAL DEL SISTEMA	CÓD.	TAMAÑO DE LA CONEXIÓN	CÓD.	POSICIÓN DE LA CONEXIÓN	CÓD.	ESCALA	OPCIONALES	ACCESORIOS			
2 1/2"	25	Diafragma de baja presión	1490	Cobre berilio	A	1/8" NPT	01	Inferior	L	Ver tabla de Selección de Escalas	Ver tabla de opcionales	Ver folleto específico del accesorio necesario			
3 1/2"	35	Diafragma receptor	1495	Latón		1/4" NPT	02	Trasera	B						
				Polysulfone		1/8" Conexión para Manguera*)	HD	Central	T						
				Silicona RTV		3/16" Conexión para Manguera*)	HE	Superior	D						
					1/4" Conexión para Manguera*)	HF	3 horas (derecha)	E							
							9 horas (izquierda)								

(\*) Grampas de fijar en panel de acuerdo con especificaciones de la conexión para manguera.

Willy Instrumentos de Medição e Controle Ltda.

Una Empresa ASHCROFT® INC.

Rua João Pessoa, 620 • São Caetano do Sul • SP • Brasil • CEP: 09520-000

Tel.: (55 11) 4224-7412 • Fax: (55 11) 4224-7477

E-mail: exportacion@ashcroft.com • Site: www.ashcroftsudamericana.com