

Manómetro de Proceso para Baja Presión - Modelo 1188

Características

Exactitud 2/1/2%

Caja:

Caja frente sólida en fenol negro tipo torre, con aro delantero roscado en policarbonato*. Equipado con cubierta posterior de seguridad en policarbonato*. Diámetro nominal de 4 1/2" (114mm) grado de protección IP54.

* Cumple con la Norma UL 94 V-O.

Cuadrante:

Aluminio, fondo blanco e impresión en negro.

Aguja:

Aluminio, balanceada, con ajuste micrométrico de acero.

Visor:

Vidrio plano, opcionalmente en acrílico.

Sistema sensor:

Fuelle y conexión en latón, acero inoxidable AISI-316 o monel, equipado con topes de sobrepresión y subpresión.

Mecanismo:

En acero inoxidable, con recursos para ajuste de linealidad y angularidad.

Montaje:

Local o en superficie, opcionalmente montaje embutido con aro 1278.

Conexión:

Inferior o trasera excéntrica, con rosca de 1/4" o 1/2" NPT o BSP.

Rangos de presión:

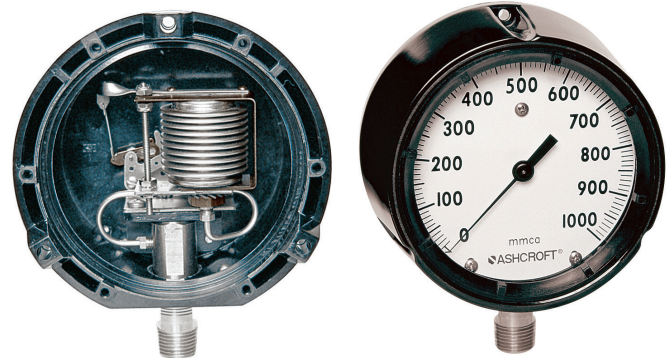
Desde 250 mmH₂O hasta 6000 mmH₂O. (Ver selección de escalas).

Temperatura de operación:

Mínima de -7°C y máxima de 65°C para ambiente y fluido de proceso.

Límites de sobrepresión:

El límite de sobrepresión es de 500% del rango total. Para rangos por encima de 4000 mmH₂O el límite de sobrepresión es de 20.000 mmH₂O. El límite de subpresión es de -10.000 mmH₂O, sin que sea afectada la calibración.



Aplicaciones

Medición de bajas presiones en aplicaciones de alta precisión en plantas químicas o en la industria en general, especialmente en atmósferas causticas.

Accesorios

Contacto eléctrico:

Simple o doble, resistivo o inductivo, montado en visor de policarbonato expandido (tipo burbuja). Solamente para rangos a partir de 1.000 mmH₂O.

Sello de diafragma:

Aísla el sensor de presión de los eventuales efectos causados por corrosión, partículas sólidas, cristalización, alta viscosidad, congelamiento y otros.

Amortiguador de pulsación:

Para líneas de presión pulsantes. Estabiliza la aguja y evita desgaste del mecanismo (movimiento).

Válvula aguja y manifold:

Para el bloqueo y apertura de presión para toma de lectura o como amortiguador de pulsación de regulación ajuste externo.

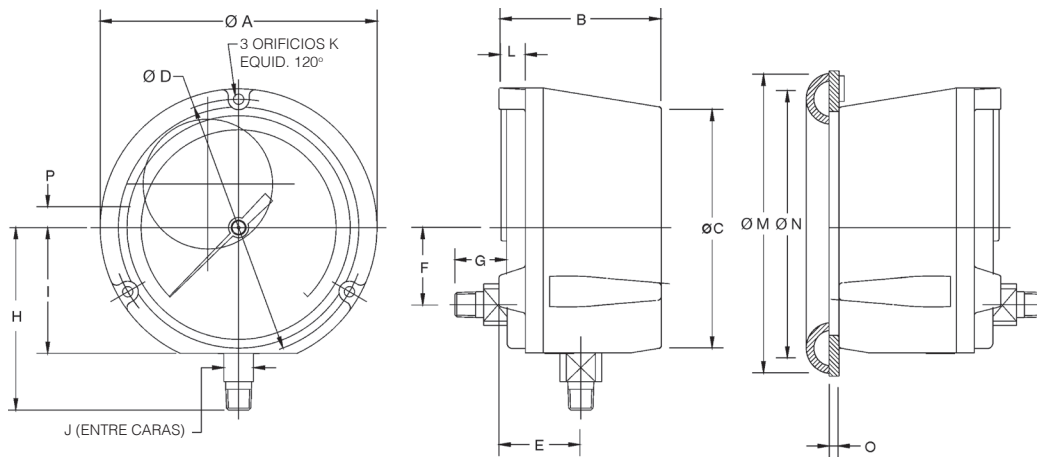
Protector de manómetro:

Dotado de ajuste externo para el bloqueo de sobrepresión de línea.

Tubo sifón:

Promueve la caída de temperatura del fluido en aplicaciones de medición de vapor y de otros fluidos con altas temperaturas.

Dimensiones



DIÁMETRO NOMINAL (mm)	DIMENSIONES (mm)															
	ØA	B	ØC	ØD	E	F	G	H	I	J*	ØK	L	ØM	ØN	O*	P
114	148	89	129	137	41	41	37	105	67	5/8"	5,5	14	155	143	1/8"	16

*Valores en pulgadas

Opcionales

DESCRIPCIÓN	CÓDIGO	
<i>Funciones Especiales</i>		
Indicación de máxima o mínima	Aguja de arrastre de máxima con ajuste externo con llave (*)	XEP
Alertas en el dial	Franjas coloridas de advertencia (enviar croquis)	XZD
	Fondo negro con las marcaciones y la aguja indicadora en blanco	XBD
	Aguja de posición roja	XSH
Escala especial	Prensa hidráulica (informar diámetro de pistón y escala de fuerza)	XDI
	Otras - dial hecho a mano (enviar croquis)	
<i>Protección Adicional del Operador</i>		
Visor con resistencia aumentada	No se astilla - Acrílico	XPD
	Astillas captadas por película interna - Vidrio Laminado	XSG
	Astillas no cortantes - Vidrio Templado	XTW
<i>Adaptación a la Planta</i>		
Montaje	En panel (anillo para montaje)	1278MC
<i>Identificación</i>		
Plaqueta (TAG) en acero inoxidable prendida con alambre de acero inoxidable (informar la inscripción de la plaqueta)		XNH
<i>Pulsación</i>		
Tornillo reductor de presión de acero inoxidable (para baja amplitud y frecuencia constante)		XTX
<i>Fluidos de Proceso Agresivos</i>		
Oxidantes	Limpieza para uso con oxígeno	X6B
<i>Certificación</i>		
Certificado de conformidad de materiales, calibración por grupo de instrumentos y garantía		CD1
Certificado punto a punto con acreditación RBC/INMETRO		CD4
Certificado de 3 puntos con patrones trazables a RBC/INMETRO		XN3
Certificado típico de materiales con copia del certificado de materia prima		C6
Certificado de conformidad con a norma NACE		C5
Certificado de prueba hidrostática - Prueba de 150% FE, duración de 1 minuto		XN1

Nota: (*) No puede ser utilizado con contacto eléctrico y deberá agregar 0.5 % al valor de la precisión.

Selección de Escalas

Ver folleto de Selección de Escalas de Manómetros de Proceso de Baja Presión.

Cómo Especificar

Ejemplo:

MODELO	ØNOMINAL	CÓD.	SIST. SENSOR	CÓD.	CONEXIÓN	CÓD.	POSICIÓN DE CONEXIÓN	CÓD.	ESCALA	OPCIONALES	ACCESORIOS
1188	4 1/2"	45	AISI-316	S	1/4" NPT	02	Inferior	L	Ver folleto de Selección de Escalas (E-MP 010)	Ver Tabla de Opcionales	Ver folleto específico del accesorio necesario
			Latón	A	1/4" BSP	03	Trasera	B			
			Monel	P	1/2" NPT	04					
					1/2" BSP	05					

Willy Instrumentos de Medição e Controle Ltda.
Una Empresa ASHCROFT® INC.

Rua João Pessoa, 620 • São Caetano do Sul • SP • Brasil • CEP: 09520-000
Tel.: (55 11) 4224-7412 • Fax: (55 11) 4224-7477
E-mail: exportacion@ashcroft.com • Site: www.ashcroftsudamericana.com