

# Manómetro Comercial para Montaje Local - Modelo 1005

## Características

Exactitud:  $\pm 3-2-3\%$

### Caja:

Caja en acero al carbono pintada de negro. Opcionalmente a prueba de vibración a través de nuestro sistema *FlutterGuard™*, opcional XSF. Diámetros nominales de 40mm (1 1/2"), 50mm (2"), 66mm (2 1/2") o 100mm (3 1/2"). Grado de protección IP 22.

### Cuadrante:

Aluminio, fondo blanco e impresión en negro.

### Aguja:

Aluminio, negra. Opcionalmente aguja ajustable (opcional XAP) o con ajuste de máxima y mínima (opcional XEP).

### Indicación de máxima y mínima presión:

A través de aguja de máxima o mínima ajustable (opcional XEP).

### Visor:

Polycarbonato tipo "push-in".

### Sistema sensor:

Tubo Bourdon en bronce y zócalo en latón.

### Mecanismo:

Patentado *PowerFlex™* confiere desempeño superior contra choques, vibración y pulsación.

### Ajuste de escala:

A través de tornillo de ajuste en el cuadrante.

### Ajuste de cero:

A través de aguja opcional ajustable (opcional XAP).

### Montaje:

Local.

### Conexión:

En el diámetro 40mm, conexión inferior o trasera concéntrica con roscas de 1/8" NPT o BSP. En los demás diámetros, conexión inferior o trasera concéntrica, roscas 1/8" o 1/4" NPT o BSP.

### Rangos de presión:

Desde vacío hasta 400 kgf/cm<sup>2</sup> y compuestos para los diámetros desde 50 hasta 100mm y desde vacío hasta 70 kgf/cm<sup>2</sup> en el diámetro de 40mm. Con tornillo restrictor de 0,013" para rangos de 70 kgf/cm<sup>2</sup> o superiores. (Ver folleto de Selección de Escalas). Rangos de 10.000 psi y 15.000 psi o en otras unidades de ingeniería basó consulta.

### Temperatura de operación:

Desde -40°C hasta 65°C (-40°F hasta 150°F).

### Límites de sobrepresión:

1,15 X del fondo de escala, sin afectar la calibración.



## Aplicaciones

Medición de presión o indicación de máxima o mínimas presiones en líneas de aire, agua, aceite y gases no corrosivos en equipos industriales. Debe usarse protegido contra intemperie.

## Accesorios

### Sello de diafragma:

Aisla el sensor de presión de eventuales efectos provocados por corrosión, partículas sólidas, cristalización, alta viscosidad, congelamiento y otros.

### Amortiguador de pulsación y manifolds:

Para línea de presión pulsante. Estabiliza la aguja y evita el desgaste del mecanismo.

### Protector de sobrepresión:

Para línea de presión pulsante. Estabiliza la aguja y evita el desgaste del mecanismo.

### Extension capilar:

Protege el sensor evitando la exposición del manómetro a altas temperaturas y congelamiento. También se usa para ensamble a un sello de diafragma remoto.

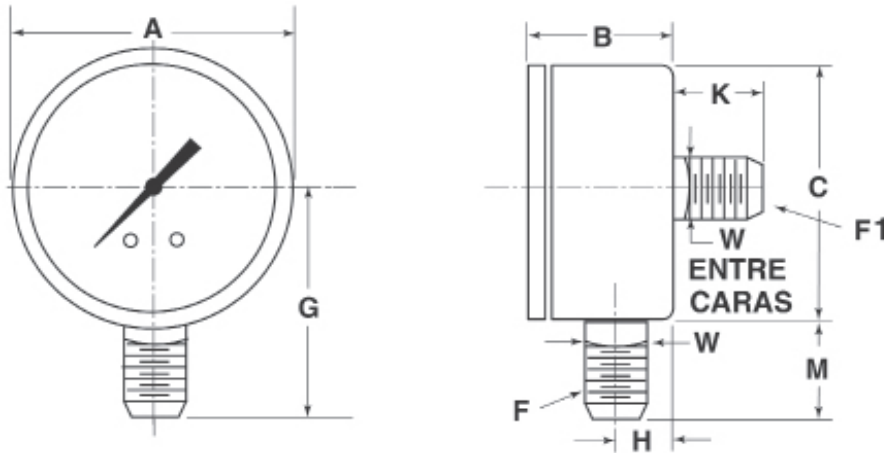
### Válvula aguja y manifolds:

Para bloqueo y liberación de la presión para toma de lectura o como amortiguador de pulsación de ajuste externo.

### Tubo sifón:

Promueve la caída de la temperatura del fluido en aplicaciones de medición de vapor y de otros fluidos con alta temperatura.

## Dimensiones



Dimensiones:		Milímetros (Pulgadas)									
Diámetro Nominal	A	B		C	F	F1	G	H	W		
		Inferior	Trasera						Inferior	Trasera	
40 (1 1/2)	42 (1,62)	22 (0,86)	25 (0,99)	41 (1,60)	1/8 o 1/4	1/8	37 (1,46)	7 (0,28)	14 (0,56)	11 (0,44)	
50 (2)	53 (2,09)	26 (1,04)	26 (1,04)	52 (2,05)	1/8 o 1/4	1/8 o 1/4	47 (1,85)	9 (0,34)	14 (0,56)	14 (0,56)	
66 (2 1/2)	69 (2,73)	28 (1,10)	27 (1,07)	68 (2,68)	1/8 o 1/4	1/8 o 1/4	55 (2,18)	9 (0,36)	14 (0,56)	14 (0,56)	
100 (3 1/2)	93 (3,67)	31 (1,21)	31 (1,21)	92 (3,61)	1/8 o 1/4	1/8 o 1/4	69 (2,72)	11 (0,43)	14 (0,56)	14 (0,56)	

## Opcionales

DESCRIPCIÓN	CÓDIGO	
<i>Funciones Especiales</i>		
Aguja con ajuste de máxima y mínima (*)	XEP	
<i>Ajuste</i>		
Aguja ajustable	XAP	
<i>Vibración</i>		
Amortiguación dinámica de vibraciones en manómetro seco <i>FlutterGuard™</i>	XSF	
<i>Pulsación</i>		
Tornillo restrictor de presión en el zócalo en acero inox (para baja amplitud y frecuencia constante)	Baja frecuencia – Orificio 0,063"	XT9
	Mediana frecuencia – Orificio 0,020"	XT7
	Mediana frecuencia – Orificio 0,013" estándar para rangos de 70 kgf/cm <sup>2</sup> o Superiores	XT5
	Alta frecuencia – Orificio 0,007"	XT4
<i>Fluidos de Proceso Agresivos</i>		
Limpieza para uso en oxígeno	X6B	
<i>Certificación</i>		
Certificado de conformidad de materiales, calibración por grupo de instrumentos y garantía	CD1	
Certificado punto a punto con acreditación RBC / INMETRO	CD4	
Certificado 3 puntos con patrones rastreables del RBC / INMETRO	XN3	

Nota: (\*) No disponible para lo diámetro de 40mm.

## Selección de Escalas

Ver folleto de Selección de Escalas de Manómetros Comerciales.

## Cómo Especificar

Ejemplo:

20		W1005H		02		L		XSF		100#		TS 2L	
Ø NOMINAL	CÓD.	MODELO	CONEXIÓN	CÓD.	MONTAJE	CÓD.	OPCIONALES	ESCALA	ACCESORIOS				
40mm	15	W1005H	1/8" NPT	01	Local, con conexión inferior	L	Ver Tabla de Opcionales(*)	Ver folleto de Selección de Escalas	Ver folleto específico del accesorio necesario				
50mm	20		1/4" NPT(*)	02	Local, con conexión trasera	B							
66mm	25		1/8" BSP	77									
100mm	35		1/4" BSP(*)	13									

Nota: (\*) No disponible para diámetro de 40mm.

(\*) Existiendo múltiples opcionales, apenas el primero requiere el prefijo "X".

Willy Instrumentos de Medição e Controle Ltda.

Una Empresa ASHCROFT® INC.

Rua João Pessoa, 620 - São Caetano do Sul - SP - Brasil - CEP: 09520-000

Tel.: (55 11) 4224-7412 - Fax: (55 11) 4224-7477

E-mail: exportacion@ashcroft.com - Site: www.ashcroftsudamericana.com